



## Rotasystem **AirHum** LPZ Luftbefeuchtung

Adiabates Niederdruck-Luftbefeuchtungssystem von Rotasystem

für eine optimale und sichere Raumluftkonditionierung

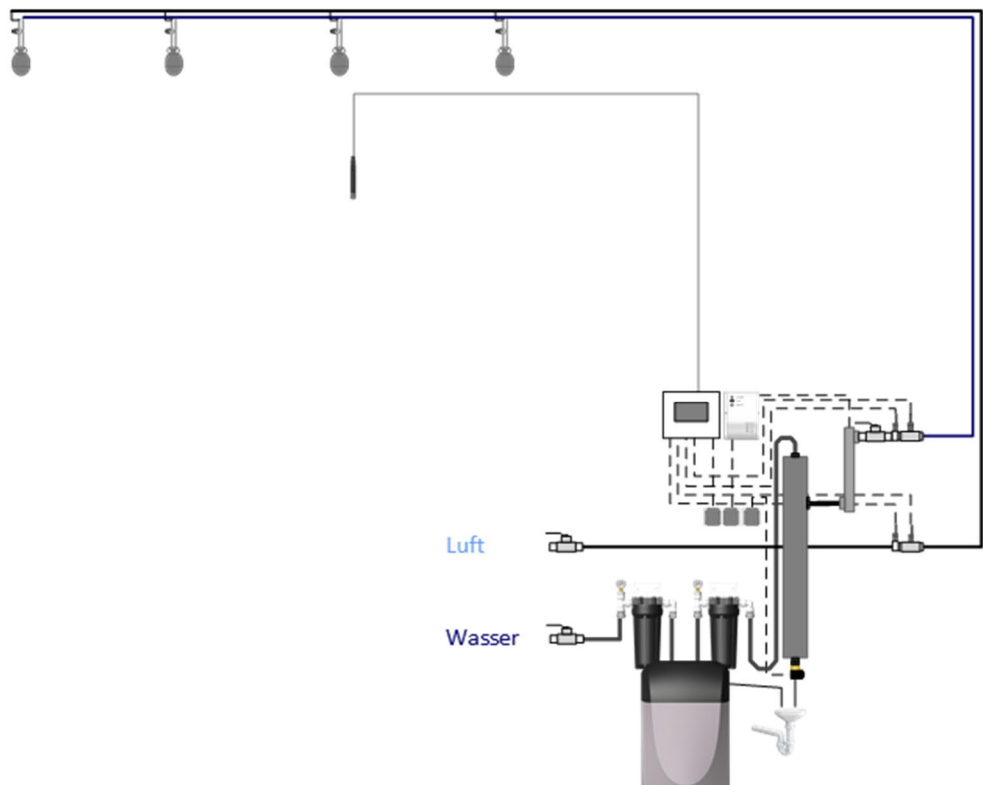
# Niederdruck-Luftbefeuchtung

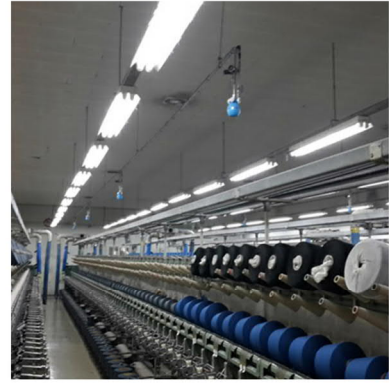
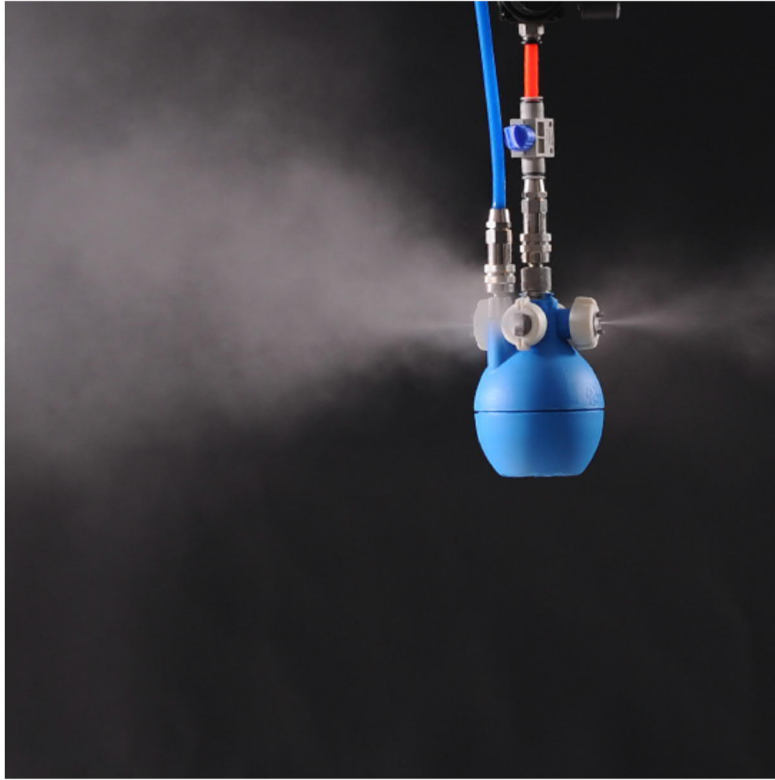
## Hygienisch sicher und Energieeffizient

Das **AirHum** LPZ Zweistoff-Niederdruck Luftbefeuchtungssystem ist ein funktionelles und hygienisches System zur direkten Raumluftkonditionierung. Ein einfaches Handling ermöglicht dem Betreiber einen individuellen Einsatz.

- SPS-Steuerung mit Touchdisplay oder Digitalregler mit Sensor
- Option: angepasste Wasseraufbereitung (je nach Anforderung)
- Magnetventileinheit Luft/Wasser mit Drucküberwachung
- AirHum Befeuchtereinheit von 4,5 bis 18 l/Std.
- Befeuchtereinheit mit manuellem Druckregler
- Wasserrohr mit Slip-Lock Technologie
- Luftrohr mit Slip-Lock Technologie
- Kapazitiver Feuchtesensor (Optional Ammoniakfest)
- Alarmausgang potentialfrei
- Option: weitere Schnittstellen

## Beispiel Systemaufbau **AirHum** System





## Sicherheit und Hygiene

Die AirHum Systeme sind nach strengen Vorschriften und Standards für Wasserhygiene auf einen hygienischen Betrieb konstruiert und ausgelegt. Rotasystem testet Anlagen regelmäßig nach DIN auf Hygienesicherheit. Alle Anlagen erfüllen und entsprechen, in Ausführung und Dokumentation, der Richtlinie VDI 6022 Blatt 6.

## Service

**Service Hotline (+49) 089 4530920 24 Stunden erreichbar, Freecall**

Für unsere Kunden bieten wir nebst Wartungsverträgen, ein Onlineportal mit allen Informationen über unsere Anlagen, Plänen, Bedienungsanleitungen, Explosionszeichnungen, Ersatzteillisten und Preise.

[www.rotasystem.com/kunden-partnerportal/](http://www.rotasystem.com/kunden-partnerportal/)

**Rotasystem Service GmbH**

Otto-Hahn-Str. 34

D-85521 Hohenbrunn-Riemerling

Tel (+49) 089 45 30 92 - 0

Fax (+49) 089 45 30 92 - 22

[info@lichtluftwasser.com](mailto:info@lichtluftwasser.com)

[www.lichtluftwasser.com](http://www.lichtluftwasser.com)

