



## Rotasystem Profan **Type 2 Twister**

Rotasystem Profan Type 2 Twister sind oszillierende Ventilatoren und die ideale Lösung für eine optimale Raumlufthregung

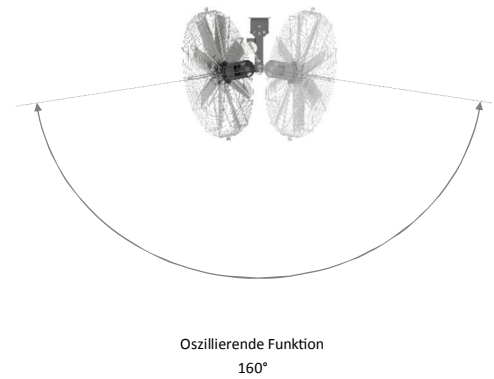
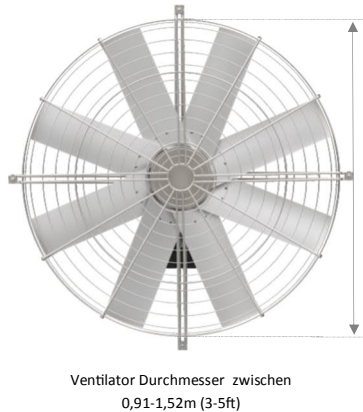
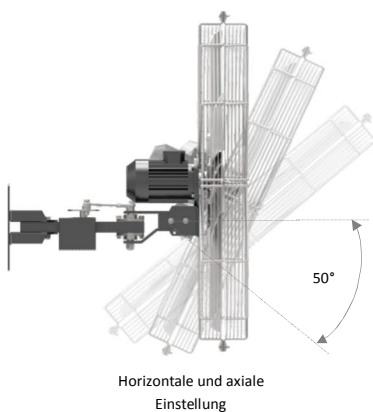
# Ventilator Type 2 Twister

Geräuscharm und energieeffizient

Die Rotasystem **Type 2 Twister** Ventilatoren sind speziell für Gastronomieaußenbereiche oder Gewerbetriebe und Produktionshallen mit niedrigen Raumhöhen zur effizienten Raumlufttemperierung ausgelegt. Verschiedene Systemgrößen und diverse Optionen, sowie mobile Versionen ermöglichen dem Betreiber einen individuellen Einsatz.

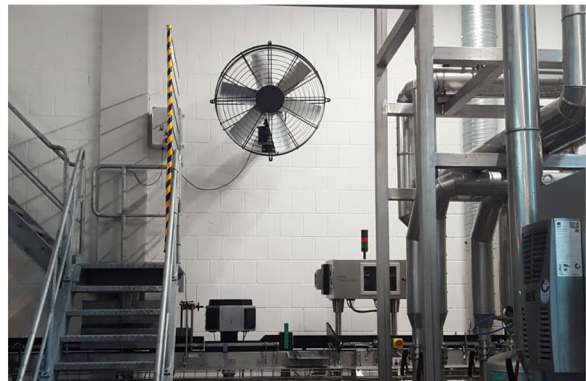
- Einstellbare Decken- & Säulenhalterung
- 160° oszillierende Funktion
- Frequenz geregelter AC Motor
- Horizontal schwenkbarer einstellbarer Kopf
- Aerodynamische Aluminium-Rotorblätter
- verzinkter Lüfterkäfig
- Verschiedene Steuerungen möglich: Potentiometer-Regelung | Funkfernbedienung Ein-Aus

## Rotasystem Ventilatoren Type 2 Twister

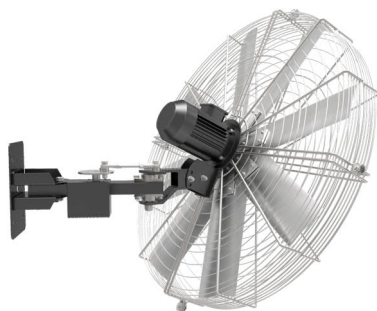


## Technische Daten

System	T2 03	T2 04	T2 05	T2M03	T2M04	T2M05
Ø Rotor mm	910	1220	1520	910	1220	1520
U/min	300	270	270	300	270	270
Leistung kW	0,75	1,10	1,10	0,75	1,10	1,10
Verbrauch max. kWh	0,3	0,4	0,5	0,3	0,4	0,5
Luftstrom m/s	7	10	14	7	10	14
Abged. Bereich m <sup>2</sup>	95	130	190	35	130	190
Gewicht kg	58	65	73	63	70	78



## Modelvarianten



## Service

**Service Hotline +49 89 4530920 24 Stunden erreichbar, Freecall**

Für unsere Kunden bieten wir nebst Montage und Inbetriebnahme, ein Onlineportal mit allen Informationen über unsere Anlagen, Plänen, Bedienungsanleitungen, Ersatzteillisten und Preise.

[www.rotasystem.com/kunden-partnerportal/](http://www.rotasystem.com/kunden-partnerportal/)

**Rotasystem Service GmbH**

Otto-Hahn-Str. 34

D-85521 Hohenbrunn-Riemerling

Tel (+49) 089 45 30 92 - 0

Fax (+49) 089 45 30 92 - 22

[info@rotasystem.com](mailto:info@rotasystem.com)

[www.rotasystem.com](http://www.rotasystem.com)

[www.lichtluftwasser.com](http://www.lichtluftwasser.com)

