



## Rotasystem **Nepronic** Luftbefeuchtung

Isotherme Dampf-Luftbefeuchter Systeme von Nepronic für eine hygienisch sichere Raumluftkonditionierung

# Widerstands-Dampfbefeuchter

## Hygienisch sicher

Die Neptronic **SKE4** Dampfbefeuchter sind funktionelle und hygienische Systeme zur direkten und indirekten Raumluftkonditionierung. Ein einfaches Handling ermöglicht dem Betreiber einen individuellen Einsatz.

- Kapazitäten von 5–120 kg/h für direkte und indirekte Befeuchtung
- Isolierte Rohrleitungen | getrennte Elektronik
- Werkzeugloser und einfacher Ausbau des Edelstahldrucktanks
- Patentiertes Wasserstandserkennungssystem
- Temperierter Wasserablauf (Cold drain)
- Patentiertes AFEC-System (Anti-Foaming Energy Conservation)
- Schnittstellen BACnet MS/TP oder Modbus
- Optional: Ethernet-Modul für BACnet IP oder Modbus IP, sowie Webdienste
- Integrierte Steuerung für den Betrieb der Einheit, Sollwerte und Ablaufzyklus
- Der SKE4 erfüllt die Anforderungen der VDI 6022 und der OSHPD Special Seismic Certification
- Diverses Zubehör wie Dampfplanten und MultiSteam-Distributoren

## Technische Daten **SKE4** System

Modell Type	Dampfleistung (kg/Std)	Elekt. Leistung (kW)	Strom 230V/1PH	Strom 400V/3PH	Dampfanschluß	Dampfanschluß (Ø)	SDU Einheit
SKE4-E05	5	3,7	16	5,5	1	35	SDU4-1
SKE4-E10	10	7,5	33	11	1	35	SDU4-2
SKE4-E20	20	15		22	1	51	SDU4-3
SKE4-E30	30	22		33	1	51	SDU4-3
SKE4-E40	40	30		44	1	51	SDU4-3
SKE4-E50	50	36		53	1	76	
SKE4-E60	60	44		64	1	76	
SKE4-E80	80	60		87	1	76	
SKE4-E90	90	66		96	1	76	
SKE4-E100	100	74		107	1	76	
SKE4-E110	110	82		119	2	76	
SKE4-E120	120	90		130	2	76	



SKE4-E05



SKE4-E10  
SKE4-E20  
SKE4-E30  
SKE4-E40



SKE4-E50  
SKE4-E60  
SKE4-E80



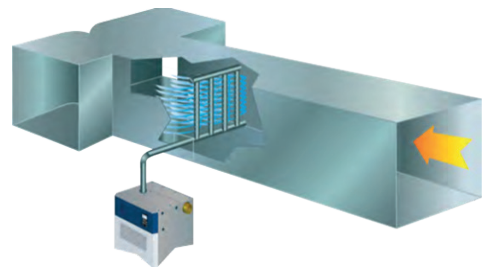
SKE4-E90  
SKE4-E100  
SKE4-E110  
SKE4-E120



Direkte Befeuchtung



Direkte Befeuchtung und  
externer Ventilator



Indirekte Befeuchtung RLTL

## SKE4 System Features

Eine Vielzahl von Features sind bereits im SKE4 Dampfhumidifier System serienmäßig verbaut. Grundsätzlich gehört ein Edelstahl-Dampfdrucktank zur Serienausstattung. Ein Cold-Drain System und die patentierten Systemlösungen Wasserstanderkennung und AFEC (Anti-Foaming-Energy-Conservation) sind ebenfalls im serienmäßigen Lieferumfang enthalten.

Eine baulich getrennte Wasserführung und die elektrische Einhausung entsprechen den hohen Sicherheitsstandards der Neptronic-Systeme.



## SKE4 System Steuerung

Benutzerfreundliche, menügesteuerte Oberfläche auf einem 128 x 64 LCD-Display mit 8 Funktionstasten für eine schnellere Konfiguration und Bedienung, Firmware-Upgrade vor Ort über SD-Karte, USB oder BACnet.

Einfaches Anzeigen und Exportieren von Trendprotokollen und Alarmprotokollen.



# Widerstands-Dampfbefeuchter

## Hygienisch sicher

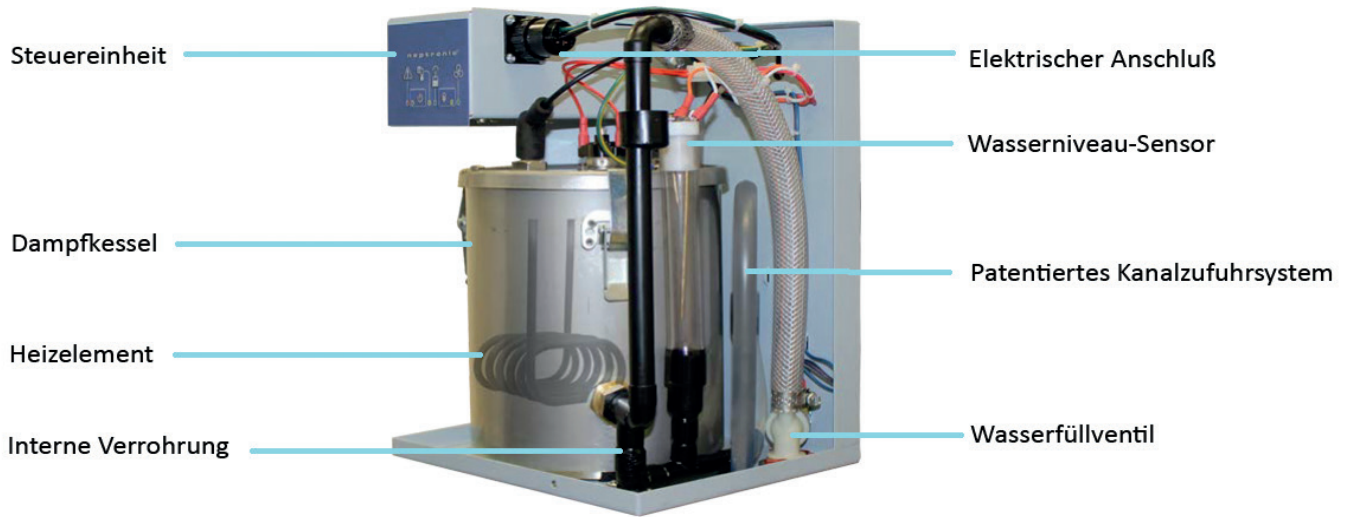
Der Neptronic **SKR** Dampfbefeuchter ist speziell für kleine Bereiche konzipiert. Ein vollautomatisches Befeuchtersystem für den hygienisch unbedenklichen Einsatz in kleinen Lüftungskanälen oder als direkte Befeuchtung.

- Kapazitäten von 3-5 kg/h
- Isolierte Rohrleitungen | getrennte Elektronik
- Werkzeugloser und einfacher Ausbau des Edelstahldrucktanks
- Patentiertes Wasserstandserkennungssystem
- Patentiertes Siphonkanalsystem, benötigt kein Ventil
- Optional: Ethernet-Modul für BACnet IP oder Modbus IP, sowie Webdienste
- Integrierte Steuerung für den Betrieb der Einheit, Sollwerte und Ablaufzyklus
- OSHPD-Option - SKR4 erfüllt die Anforderungen der OSHPD Special Seismic Certification
- Diverses Zubehör wie Dampfpflanzen und Distributoren
- SDU Dampf-Ausbläser - Direkt oder Indirekt-Remote

## Technische Daten **SKR** System

Modell Type	Dampfleistung (kg/Std)	Elekt. Leistung (kW)	Spannung – Phasen	Strom (A)	Breite (mm)	Höhe (mm)	Tiefe (mm)	Höhe mit SDU-Einheit (mm)
<b>SKR3E</b>	3,00	2,3	230VAC/1PH	10,0	267	368	229	500
<b>SKR4E</b>	3,75	2,8	230VAC/1PH	12,2	267	368	229	500
<b>SKR5E</b>	5,00	3,7	230VAC/1PH	16,1	267	368	229	500





Direkte Befeuchtung



Indirekte Befeuchtung und  
externer Ventilator



Indirekte Befeuchtung RLT



# Gasbefeuerte-Dampfbefeuchter

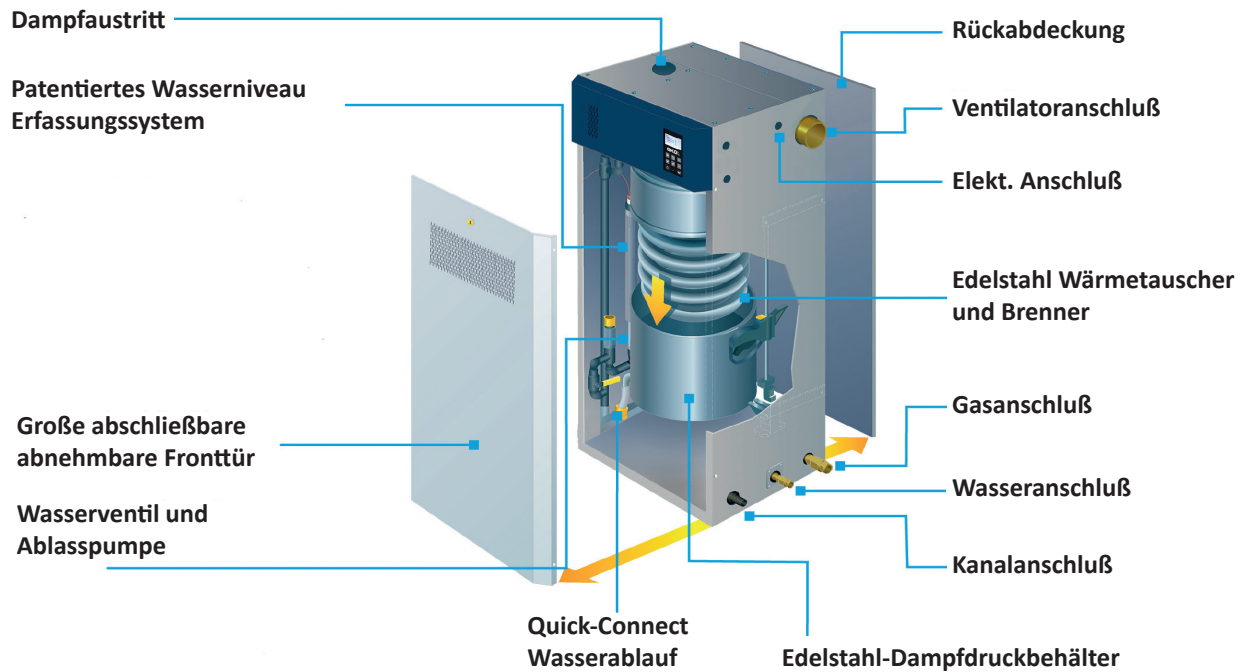
## Hygienisch sicher und wirtschaftlich

Die Neptronic **SKG4** Dampfbefeuchter sind gasbefeuerte Luftbefeuchter. Sie erzeugen mineralfreien, geruchlosen und sterilen Dampf durch Einsatz von Erdgas oder Propan. Betriebskosten und CO<sub>2</sub>-Bilanz sind deutlich niedriger als die von elektrischen Luftbefeuchtern.

- Dampfkapazitäten von 50 bis 400 kg/Std.
- Stadtwasser | RO-Wasser (vollentsalzt) | DI-Wasser (deionisiert)
- Wärmewirkungsgrad 83-87%
- Adaption MultiSteam oder SAM-Dampfverteiler
- Temperierter Wasserablauf (Cold drain)
- Patentiertes AFEC-System (Anti-Foaming Energy Conservation)
- Selbsteinstellender Brenner
- Integrierte Steuerung für den Betrieb der Einheit, Sollwerte und Ablaufzyklus
- Der SKG4 erfüllt die Anforderungen der OSHPD Special Seismic Certification
- Optional: Schnittstellen

## Technische Daten **SKG4** System

Modell Type	Dampf- leistung (kg/Std)	Anschluß- leistung (kW)	Anzahl Module 230V/1PH	Strom bei 230V (A)	Dampf- anschluß Anzahl	Anschluß Verteiler MultiSteam
SKG4-E0501 N/P	50	49	1	3,5	1	76
SKG4-E0701 N/P	70	63	1	3,5	1	76
SKG4-E0801 N/P	80	70	1	3,5	1	76
SKG4-E1002 N/P	100	73	1	3,5	1	76
SKG4-E1202 N/P	120	112	2	4,5	2	100
SKG4-E1502 N/P	150	126	2	4,5	2	100
SKG4-E1702 N/P	170	136	2	4,5	2	100
SKG4-E2002 N/P	200	146	2	4,5	2	100
SKG4-E2503 N/P	250	206	3	6,0	3	125
SKG4-E2703 N/P	270	209	3	6,0	3	125
SKG4-E3003 N/P	300	219	3	6,0	3	125
SKG4-E3504 N/P	350	279	4	7,5	4	2x100
SKG4-E3704 N/P	370	282	4	7,5	4	2x100
SKG4-E4004 N/P	400	292	4	7,5	4	2x100



SKG4



SKG4 Wetterbox



SKG4 Modulbauweise

## SKG4 System Features

Eine Vielzahl von Features sind bereits im SKG4 Dampfbesfeuchter Systemserienmäßig verbaut. Grundsätzlich gehört ein Edelstahl-Dampfdrucktank zur Serienausstattung. Ein Cold-Drain System und die patentierten Systemlösungen Wasserstanderkennung und AFEC (Anti-Foaming-Energy-Conservation) sind ebenfalls im serienmäßigen Lieferumfang enthalten.

Eine baulich getrennte Wasserführung und elektrische Einhausung entsprechen den hohen Sicherheitsstandards der Neptronic-Systeme.

## SKG4 System Steuerung

Benutzerfreundliche, menügesteuerte Oberfläche auf einem 128 x 64 LCD-Display mit 8 Funktionstasten für eine schnellere Konfiguration und Bedienung, Firmware-Upgrade vor Ort über SD-Karte, USB oder BACnet. Einfaches Anzeigen und Exportieren von Trendprotokollen und Alarmprotokollen.



# Dampf zu Dampfbefeuchter

## Hygienisch sicher und wirtschaftlich

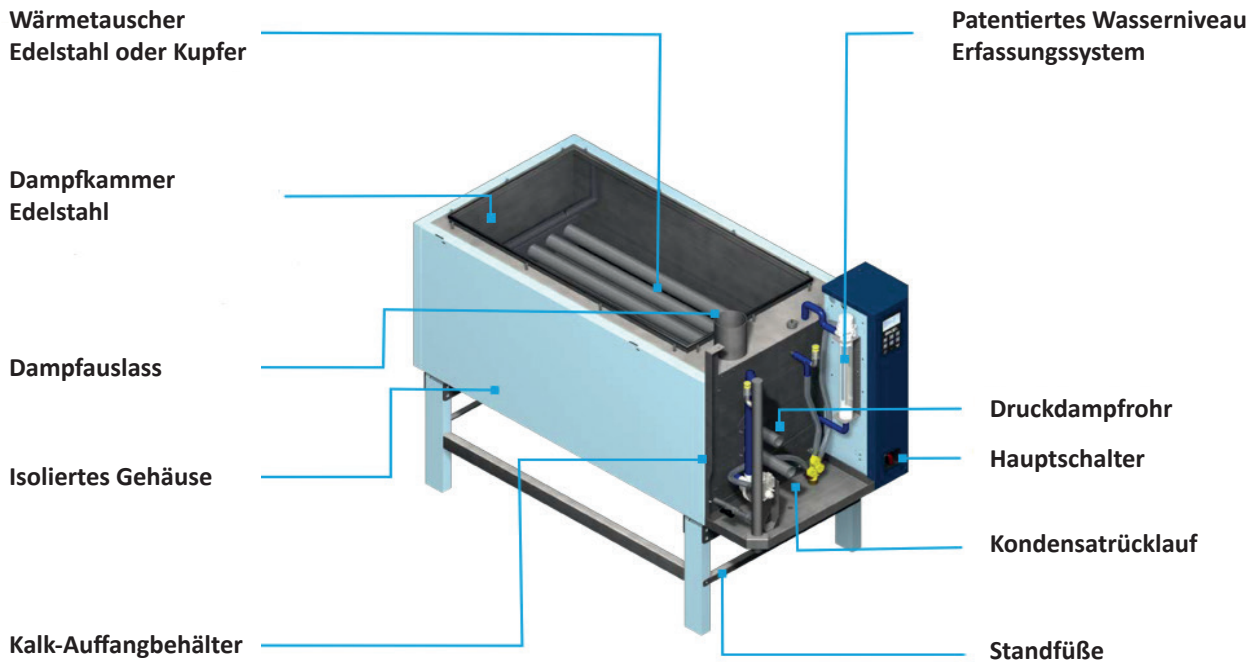
Beim Neptronic **SKS4** Dampf zu Dampfbefeuchter ist Rohdampf unter Druck aus einem kundenseitigen, zentralen Kessel die Hauptenergiequelle. Der Rohdampf strömt durch den Wärmetauscher des Luftbefeuchters und liefert so die Energie zur Erzeugung von sauberem, sterilisiertem Dampf, der in ein zu versorgendes System oder in den Kanal der RLT-Anlage (AHU) integriert wird.

- Dampfkapazitäten von 8 bis 570 kg/Std.
- Wärmetauscher in Kupfer (für HTHW) oder Edelstahl (für Rohdampf)
- Kalkauffangsystem
- Einfaches Wartungsmanagement
- Patentiertes Wasserstandserkennungssystem mit 2 Sensortechnologien
- Stadtwasser | RO-Wasser (vollentsalzt) | DI-Wasser (deionisiert)
- BACnet MS/TP oder Modbus
- Patentiertes AFEC-System (Anti-Foaming Energy Conservation)
- Cold Drain System für unter 60°C temperiertes Kanalwasser

## Technische Daten **SKS4** SLP Edelstahl Wärmetauscher

Modell	Dampfkapazität (kg/Std) für Dampfversorgungsdruck					Dampfaustritt (in mm)
	0,34 bar (34,5 kPA)	0,55 bar (55,1 kPA)	0,69 bar (68,9 kPA)	0,83 bar (82,7 kPA)	1,03 bar (103,4 kPA)	
<b>SKS4-050-SLPÜ</b>	8	12	15	18	23	51
<b>SKS4-100-SLPÜ</b>	15	24	30	36	45	76
<b>SKS4-130-SLPÜ</b>	19	31	39	47	59	76
<b>SKS4-190-SLPÜ</b>	28	46	57	69	86	76
<b>SKS4-290-SLPÜ</b>	44	70	87	105	132	100
<b>SKS4-390-SLPÜ</b>	59	94	118	142	177	100
<b>SKS4-500-SLPÜ</b>	76	121	151	182	230	125
<b>SKS4-690-SLPÜ</b>	104	167	209	251	314	125
<b>SKS4-950-SLPÜ</b>	144	230	287	345	432	2 x 100
<b>SKS4-1250-SLPÜ</b>	189	303	378	454	568	2 x 100





## Technische Daten SKS4 CHP Kupfer Wärmetauscher

Modell	Dampfkapazität (kg/Std) für Dampfversorgungsdruck							Dampf- austritt (in mm)
	116 °C 0,69 bar (69 kPA)	121 °C 1,03 bar (103 kPA)	127 °C 1,37 bar (137 kPA)	138 °C 2,41 bar (241 kPA)	149 °C 3,44 bar (344 kPA)	160 °C 5,17 bar (517 kPA)	170 °C 6,89 bar (689 kPA)	
SKS4-200-CHP	18	30	39	69	99	150	200	1 x 100
SKS4-333-CHP	29	50	66	116	166	249	333	2 x 100
SKS4-667-CHP	59	100	132	231	331	499	667	2 x 125



SKS4



SKS4 Wetterbox



SKS4-SLP Edelstahl  
Wärmetauscher



SKS4-CHP Kupfer  
Wärmetauscher

# Direktdampf-Dampfbefeuchter

Hygienisch sicher und wirtschaftlich

Der Neptronic **SKD** Direktdampf-Dampfbefeuchter ist ein Dampfeinströmsystem und verwendet Niederdruckdampf aus einem kundenseitigen Dampfkessel (maximaler Druck 1 bar), um die Luft zu befeuchten.

- Kleine bis hohe Dampfleistung: 2–750 kg/Std.
- Kurze Expansionsstrecken
- Vorkonfigurierter ESC-Controller verwaltet Betriebssequenzen
- Konstruktion 100% Edelstahl (wartungsfrei)
- Optionales Kondensat-Rückführungssystem (PCR))

## SKD Single Tube



## SKD Multi Tube



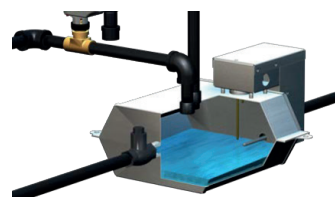
## SKD Multi Steam

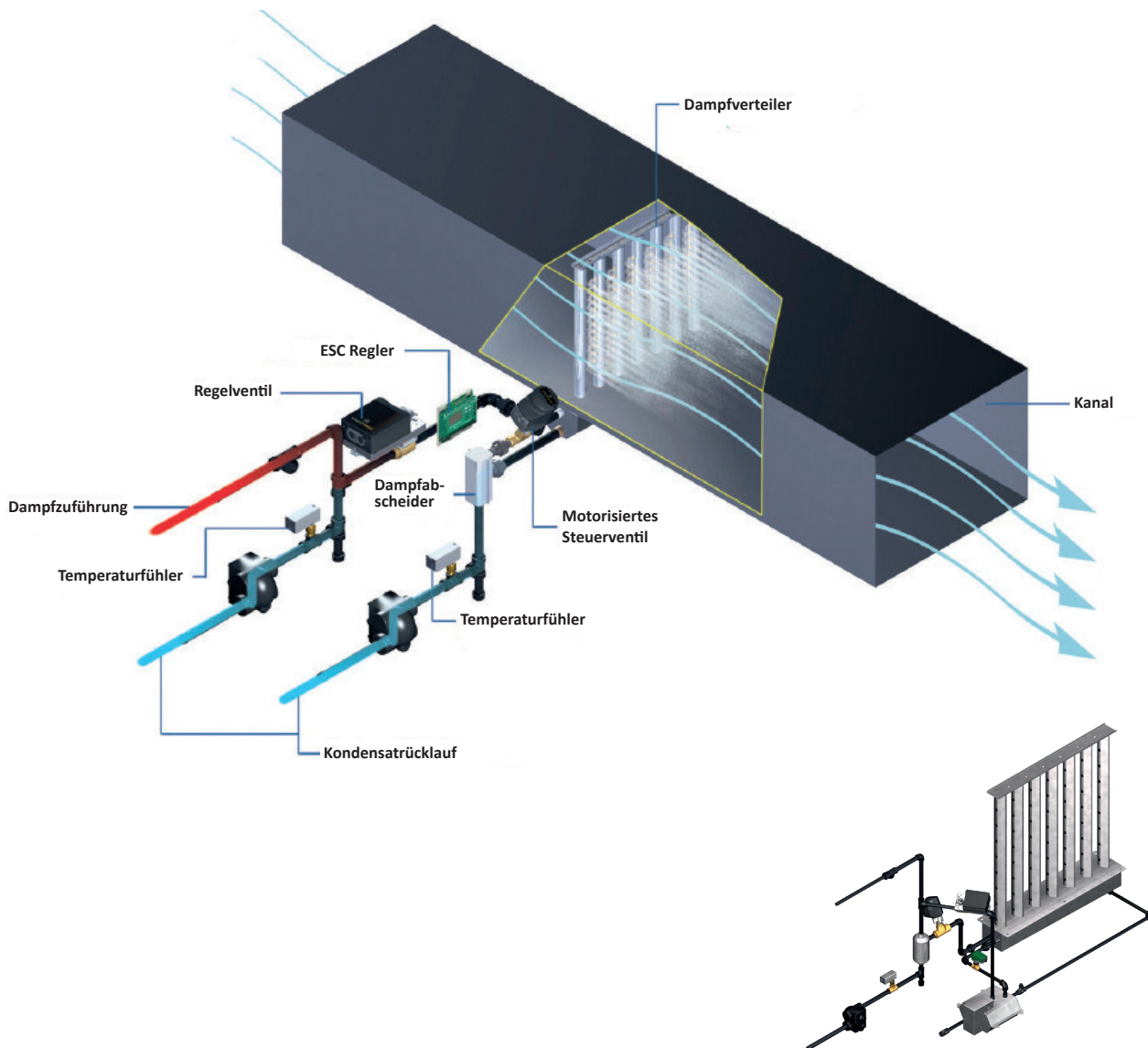


## SKD ESC Controller



## SKD PCR





## Sicherheit und Hygiene

Die Neptronic Systeme sind nach strengen Vorschriften und Standards für Wasserhygiene auf einen hygienischen Betrieb konstruiert und ausgelegt. Die Anlagen wurden von ETL Intertec getestet und entsprechen den Vorgaben der OSHPD. Rotasystem und Neptronic testet Anlagen regelmäßig nach DIN auf Hygienesicherheit. Alle Anlagen erfüllen und entsprechen in Ausführung und Dokumentation der Richtlinie VDI 6022.



## Service

**Service Hotline (+49) 89 45 30 92 - 0 — 24 Stunden erreichbar, Freecall**

Für unsere Kunden bieten wir nebst Wartungsverträgen, ein Onlineportal mit allen Informationen über unsere Anlagen, Plänen, Bedienungsanleitungen, Explosionszeichnungen, Ersatzteillisten und Preise.

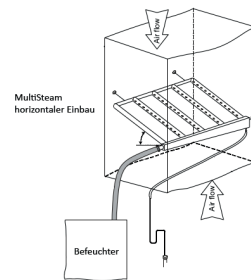
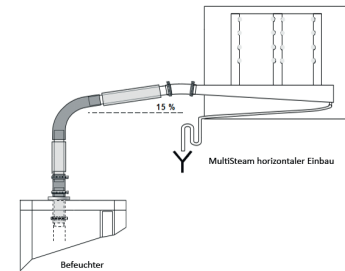
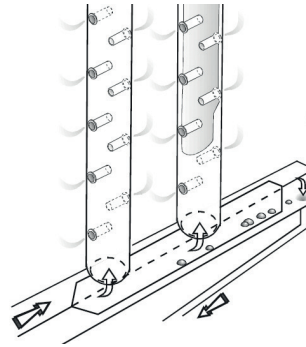
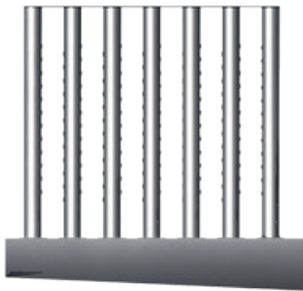
[www.rotasystem.com/kunden-partnerportal](http://www.rotasystem.com/kunden-partnerportal)

# Dampfbefeuchter Zubehör

## Dampfverteiler MultiSteam SD

Der Dampfverteiler für verkürzte Expansionsstrecken, Kondensatreduzierung und Energieeinsparung.

Kompatibel zu: SKE4 | SKG4 | SKS4 | SKD



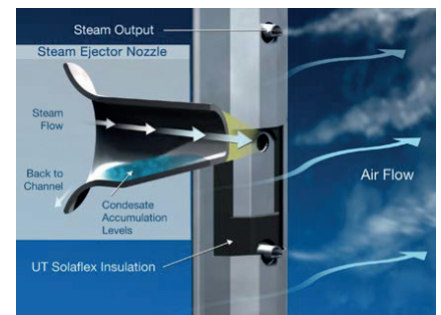
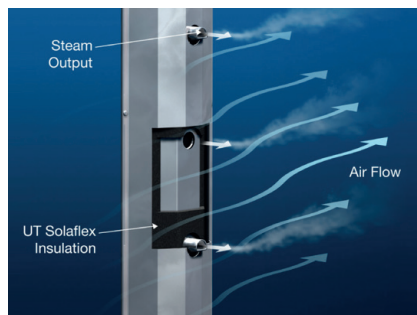
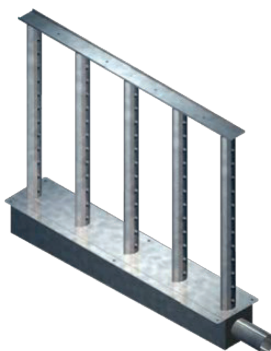
## Dampfverteilersysteme MultiSteam SD oder HD?

Die beiden Neptronic Dampfverteilersysteme verkürzen die Expansionsstrecke der Dampfahne. Das MultiSteam HD System ist zusätzlich isoliert, was Energie einspart und Kondensat vermeidet.

## Dampfverteiler MultiSteam SD

Der isolierte Dampfverteiler für verkürzte Expansionsstrecken, Kondensatreduzierung und Energieeinsparung.

Kompatibel zu: SKE4 | SKG4 | SKS4 | SKD

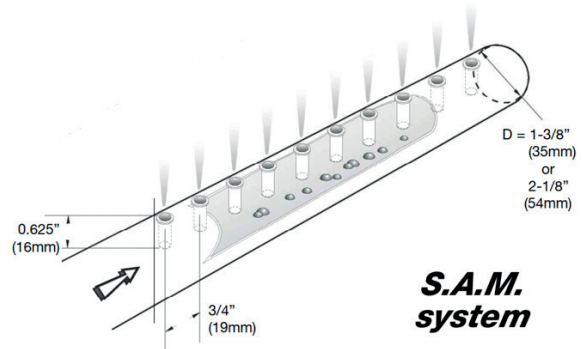


SD/HD	51 mm	76 mm	108 mm	133 mm
SKE4 - Widerstand	0-30 kg/Std.	31-122 kg/Std.	123 - 245 kg/Std.	k.A.
SKG4 - Gas	k.A.	0-100 kg/Std.	101 - 200 kg/Std.	201 - 255 kg/Std.

## Dampfpflanze S.A.M.

besteht aus einem Edelstahlrohr mit eingesetzten Dampfmessingdüsen, die trockenen Dampf aus der Rohrmitte sammeln. Die Düsen sollen verhindern, dass Kondenswasser in den Kanal entweicht. Das angesammelte Kondenswasser wird durch das geneigte Dampfdispersionsrohr zurück zum Luftbefeuchter oder zum Kondensatableiter geführt.

**Kompatibel zu: SKE4 | SKG4 | SKS4 | SKD**

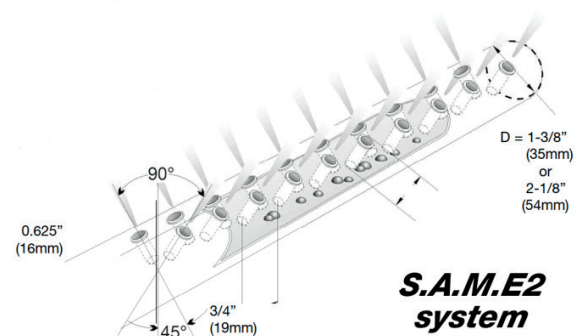


Modell	Ø Dampfpflanze innen (mm)	Ø Dampfschlauch innen (mm)
SAM-01	35	51
SAM-02	54	76

## Dampfpflanze S.A.M.E2

Die S.A.M.E2-Dispersionsverteiler mit 2 Reihen und einer 90° Konfiguration der Dampfdüsen ermöglichen eine signifikante Reduzierung der Gesamtlänge des Verteilers für Anwendungen mit kleinerer Kanalgröße. Die Funktion der Düsen besteht darin, zu verhindern, dass Kondenswasser in den Kanal entweicht. Das angesammelte Kondenswasser wird durch das geneigte Dampfdispersionsrohr zurück zum Luftbefeuchter oder zum Kondensatableiter geführt.

**Kompatibel zu: SKE4 | SKG4 | SKS4 | SKD**



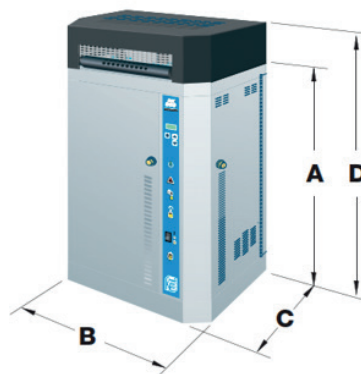
Modell	Ø Dampfpflanze innen (mm)	Ø Dampfschlauch innen (mm)
S.A.M.E2-01	35	51
S.A.M.E2-02	54	76

# Dampfbefeuchter Zubehör

## Dampfausbläser SDU

Der Raumdampfverteiler SDU ist dort einzusetzen, wo keine Kanalluftzuführung vorhanden ist. Der Dampf wird mit einem leisen Gebläse (erhältlich in 3 Größen) direkt geregelt in den Raum geblasen.

Kompatibel zu: SKE4 | SK300| SKR

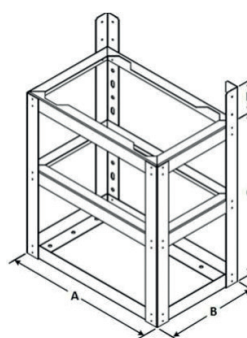
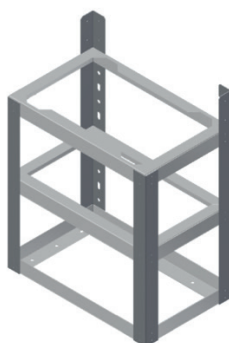


Modell	Kapazität	A	B	C	D	SDU
SK302	2,73 kg/Std.	597 mm	470 mm	292 mm	737 mm	SDU-1
SK304	5,5 kg/Std.	597 mm	470 mm	292 mm	737 mm	SDU-1
SK306	8,0 kg/Std.	597 mm	470 mm	292 mm	737 mm	SDU-1
SK310	14,0 kg/Std.	724 mm	533 mm	318 mm	890 mm	SDU-2
SK314	19,0 kg/Std.	724 mm	533 mm	318 mm	890 mm	SDU-2
SK320	28,0 kg/Std.	724 mm	533 mm	318 mm	1048 mm	SDU-3
SK330	41,0 kg/Std.	724 mm	533 mm	318 mm	1048 mm	SDU-3

## Aufsteller für SKE4

Der Aluminium-SKE4-Bodenständer trägt das Gewicht des Luftbefeuchters und kann am Boden und / oder an der Wand montiert werden, um den Luftbefeuchter zu befestigen.

Kompatibel zu: SKE4



Abmessungen in mm				
Modell	A	B	C	D
SKE	497 mm	324 mm	610 mm	127 mm
SKE4-N1	570 mm	353 mm	610 mm	127 mm
SK306	849 mm	353 mm	610 mm	127 mm

## Wetterfeste Gehäuse für SKE4 | SKG4 | SKD4

- Flügeltüren bieten vollen Zugang (Wartungsfreundlichkeit) von vorne, hinten und oben am Gerät
- Voll isoliert und aus Hochleistungsstahl gefertigt
- Bodenwanne aus rostfreiem Stahl
- Zinkgrundierung und Polyurethanpulverbeschichtung für Kratz- und Korrosionsbeständigkeit
- Eingebauter Frostschutz und Überhitzungsschutz
- Einfache Installation auf einer Dachkante, einem Ständer oder einer Platte
- Der Anschluss kann von der Seite oder durch die Dachkante erfolgen

## Ausführungen für SKE4 | SKG4 | SKD4



SKE4



SKG4



SKD4

## Dampfschlauch

- Schwarzes EPDM mit Nylonverstärkung
- Garlock
- 0° C bis 120° C (-30° F bis 250° F )
- 1000 kPa (150 psi)
- Farbe: weiss



## Kompatibel zu: SKE4 | SKR | SKG4 | SKS4 | SKD

Modell	Ø innen (mm)
SH22	22 mm
SH35	35 mm
SH55	55 mm
SH80	80 mm
SH100	100 mm
SH125	125 mm

**Rotasystem Service GmbH**

Otto-Hahn-Str. 34

D-85521 Hohenbrunn | Riemerling

Tel (+49) 089 45 30 92 - 0

Fax (+49) 089 45 30 92 - 22

[info@lichtluftwasser.com](mailto:info@lichtluftwasser.com)

[www.lichtluftwasser.com](http://www.lichtluftwasser.com)

[www.rotasystem.com](http://www.rotasystem.com)

